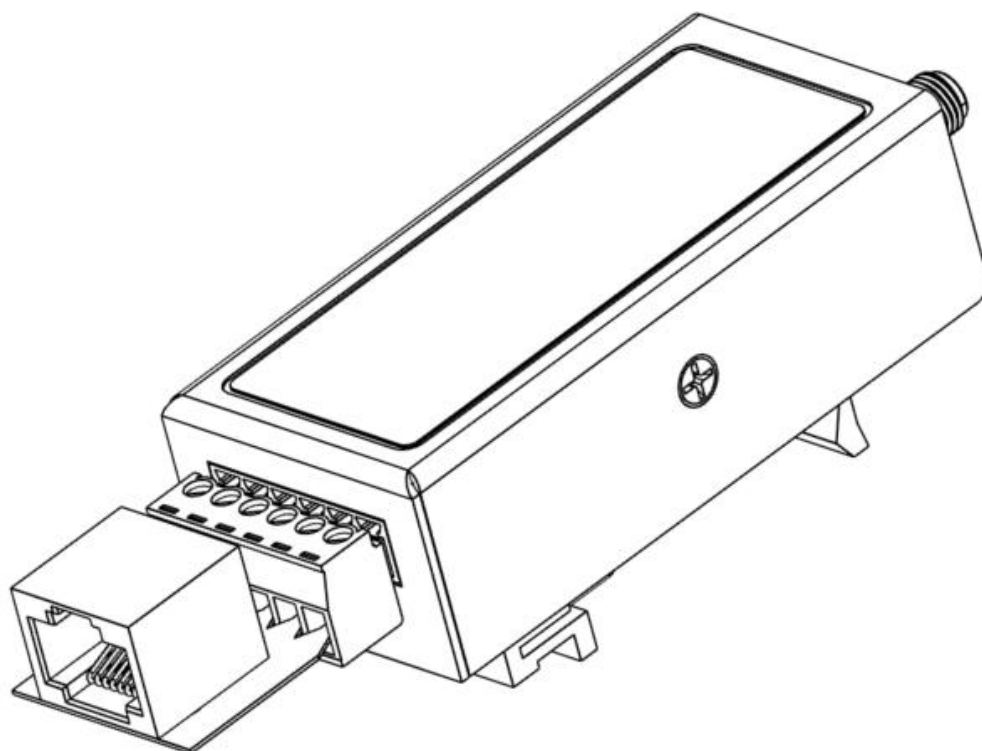


MPPT 太阳能充电控制器 4G 模组使用手册

NET01 型号

适用拓阳所有带 RJ45 接口产品



非常感谢您选用本公司的产品！

说明书版本: V1.0 如有变更, 恕不另行通知, 可联系销售获取最新电子资料文档

目录

1、 产品简介及参数	3
1.1、 产品概述	3
1.2、 产品参数和外观说明	3
2、 TTL 通讯、RS485 通讯、外扩 12V 输出接口针脚定义	4
3、 通信线扩展长度制作	4
4、 常见问题和解决方法	4
5、 产品安装示意图	5

1. 产品简介及参数

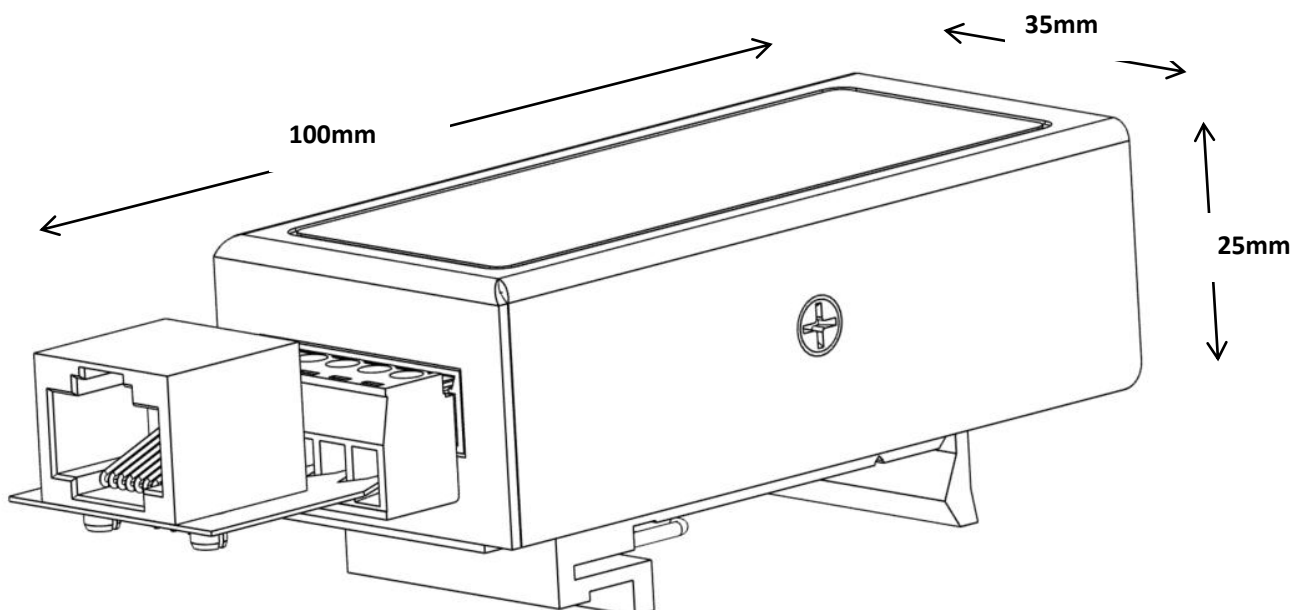
1.1 产品概述

这一款以低功耗，连接稳定，抗干扰能力强的一款网络远程模块，为了支持拓阳光伏控制器量身定做的网路远程模组，支持微信小程序，和安卓 APK,以及 WEB 端，方便为客户能够直观通过手机检测系统数据。

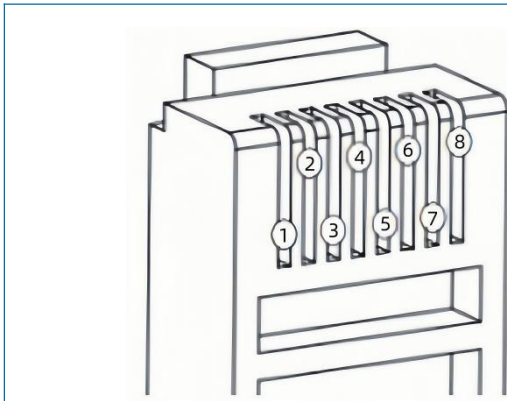
- 规模应用，经久考验；
- 支持 4G 传输方式；
- 全工业化设计，无惧恶劣环境；
- 软硬件看门狗及多种链路检测机制，确保设备稳定不宕机；
- 具备高可用性和高可靠性；
- 支持多种管理工具及云平台配置，实现灵活高效的现场或远程管理；

1.2 产品参数和外观说明

- 4G 标准、速率 2~8Mbps、频段信息 LTE-TDD:B34/B38/B39/B40/B41/LTE-FDD:B1/B3/B5/B8
- 机械特性：导轨、兼容壁挂；防护等级:IP30；外壳:钣金；散热方式:自然散热；
- 电源：可插拔工业端子；支持反接保护；支持过载保护；输入:9V~36V；待机 10mA;工作 30mA;
- 复位按键：针孔式复位按键；
- 天线：50 欧姆/SMA
- 工作温度-30°C~+75°C;工作湿度：5%~95%;
- 通信：RS485；波特率：1200bps~115200bps;
- 功耗:5mA



2. TTL 通讯、RS485 通讯、外扩 12V 输出接口针脚定义



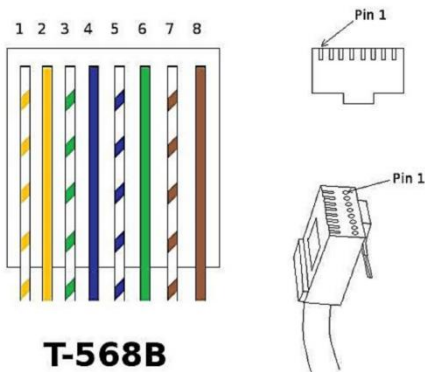
序号	定义
①	TTL-RXD
②	TTL-TXD
③	未使用
④	未使用
⑤	GND
⑥	12V
⑦	485-B
⑧	485-A

备注：12V 最大提供 300mA 电流,超过有一定概率损毁接口。和控制器上反向。

3.通信线扩展长度制作

3.1 网线类型

- 标准 T568B：橙白、橙、绿白、蓝、蓝白、绿、棕白、棕；



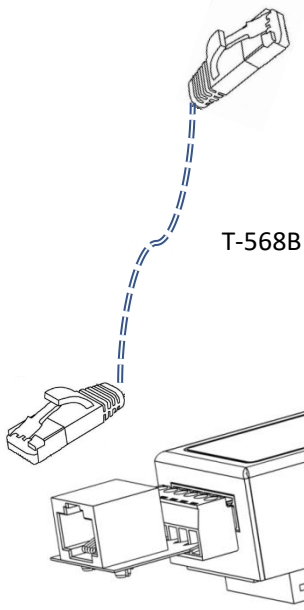
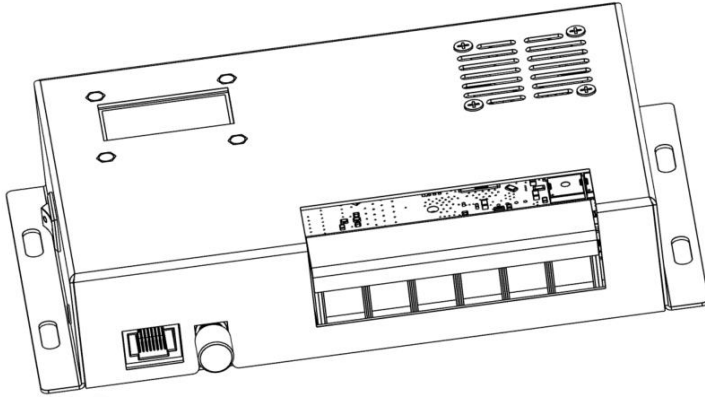
- 网线长度支持：<2 米；

4、常见问题和解决方法

现象	处理方法
指示灯不亮	检查线序是否出错，接触是否不良
通信不顺畅	检查蓝牙模块是否被遮挡，是否被金属壳屏蔽
嵌入式外壳内部固定通信不畅	需要外壳在蓝牙模块开窗并做好防水

5、产品安装示意图

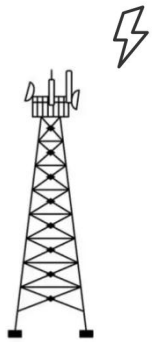
拓阳光 MPPT



T-568B



天线



基站

NET01

