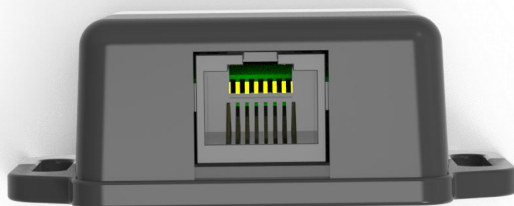


MPPT 太阳能充电控制器蓝牙模块使用手册

BL01 型号

适用拓阳所有带 RJ45 接口产品



非常感谢您选用本公司的产品！

说明书版本: V1.0 如有变更, 恕不另行通知, 可联系销售获取最新电子资料文档

目录

1、 产品简介及参数	3
1.1、 产品概述	3
1.2、 产品参数和外观说明	3
2、 TTL 通讯、RS485 通讯、外扩 12V 输出接口针脚定义	4
3、 通信线扩展长度制作	4
4、 常见问题和解决方法	5
5、 产品安装示意图	5
6、 蓝牙 APP 显示界面介绍	5
MPPT 显示界面	6

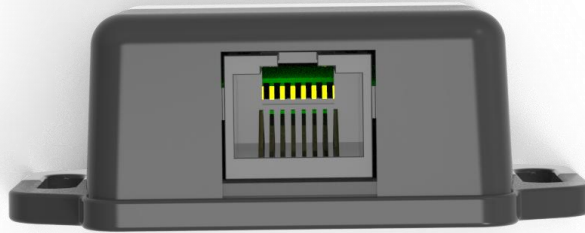
1.1 产品概述

这一款以低功耗，连接稳定，抗干扰能力强的一款 mini 蓝牙模块，为了支持拓阳光伏控制器量身定做的蓝牙模组，支持微信小程序，和安卓 APK。方便为客户能够直观通过手机检测系统数据。

1.2 产品参数和外观说明

- 支持拓阳线上所有的带 RJ45 控制器型号
- 长宽高: 40*40*20mm
- 小体积外壳耐阻燃
- TTL 波特率 9600bps
- 通信成功指示灯常亮
- 工作温度 -40℃~+85℃
- 工作频率 2402MHz~2480MHz
- 发射功率 0~1dBm
- 接收灵敏度 -92dBm
- 调试方式 GFSK
- 稳定通信距离最大 10 米，无遮挡直线距离。
- 通信 UART TTL
- 功耗: 5mA

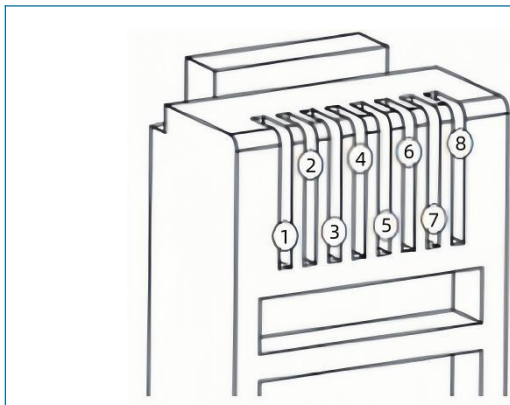
正面接口介绍



RJ45 网线接口

请使用我司配送的网线，需要加长网线请看其他章节网线制作

2. TTL 通讯、RS485 通讯、外扩 12V 输出接口针脚定义



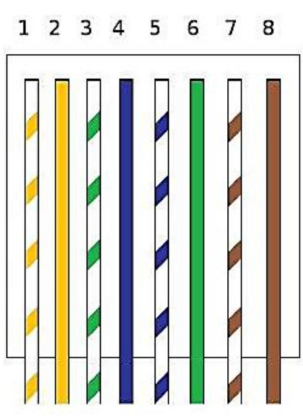
序号	定义
①	TTL-RXD
②	TTL-TXD
③	未使用
④	未使用
⑤	GND
⑥	12V
⑦	485-B
⑧	485-A

备注：12V 最大提供 300mA 电流,超过有一定概率损毁接口。和控制器上反向。

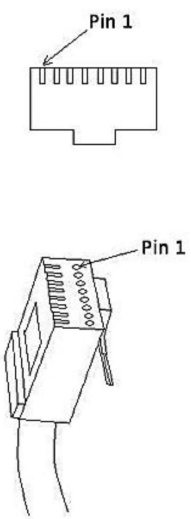
3.通信线扩展长度制作

3.1 网线类型

- 标准 T568B：橙白、橙、绿白、蓝、蓝白、绿、棕白、棕；



T-568B



- 网线长度支持：<2 米；

4、常见问题和解决方法

现象	处理方法
指示灯不亮	检查线序是否出错，接触是否不良
通信不顺畅	检查蓝牙模块是否被遮挡，是否被金属壳屏蔽
嵌入式外壳内部固定通信不畅	需要外壳在蓝牙模块开窗并做好防水

5、产品安装示意图



6、产品安装示意图

6.1 MPPT 界面

- 1、安装 APP 后，连接“SUNOPENMPPT”
- 2、界面显示效果如下：

光伏数据	功率：215W
电压：36V	电流：5.97A
电池数据	功率：215W
电压：23.27V	电流：9.23A
负载数据	功率：0W
关闭	电流：0A

状态信息

设备型号：	M24PB
当日发电量：	1215Wh
历史充电总量：	21.5KWh
光伏最大功率：	600W
充电状态：	充电中
满电标志：	未满电
充电阶段：	恒压
电池类型：	磷酸铁锂
电池串数：	7
电池温度：	25°C
风扇启动状态：	关闭
远程负载开关：	打开
光伏散热器温度：	50°C
BUCK 散热器温度：	50°C
光伏故障码：	正常
电池故障码：	正常

状态信息

电池过压值：	25.6V
电池欠压值：	16.8V
输入输出最大电流：	PV:19A; BAT:21A
光伏接入最高电压：	56.0V
光伏接入最低电压：	16.0V
系统工作模式：	MPPT
硬件版本号：	V1.1
软件版本号：	V2.0

参数设置

光伏最大功率设置 [W]：	600
用户设定电池过压[V]：	25.2V
用户设定电池欠压[V]：	16.8V
负载短路时间[us]	2000
负载回差电压[mV]	1200
回充电压设定[mV]	1200
远程负载开关：	

远程负载开关：

读取 保存