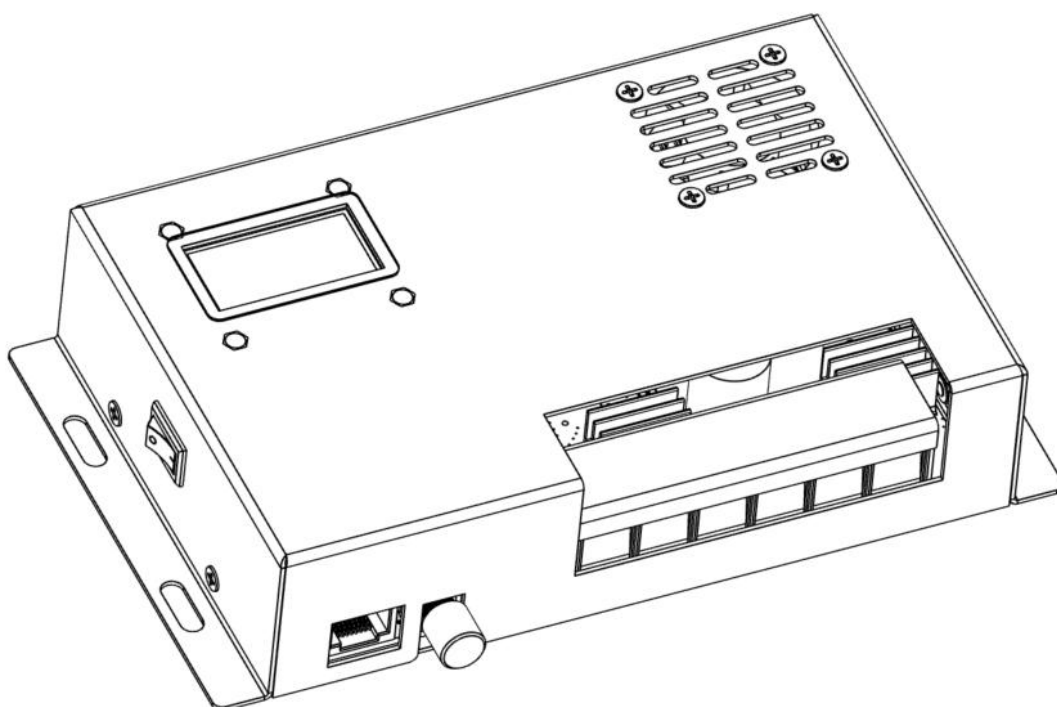


MPPT 太阳能充电控制器使用手册

M48HC 型号(30A)

适用 24V/36V/48V 平台电池(三元、铁锂、铅酸、自定义)降压款








选配: 可选配 4G/wifi/网口/蓝牙模组



说明书版本: V1.0 如有变更, 恕不另行通知, 可联系销售获取最新电子资料文档

非常感谢您选用本公司的产品!

安全说明

-  1、由于本控制器适用电压超出人体安全电压，因此在操作前请仔细阅读说明书及在安全操作培训完成后方可操作本控制器。
-  2、控制器内部没有需要维护或维修的部件，用户不要自行拆卸和维修控制器。
-  3、请在室内安装控制器，避免元器件暴露，并防止水进入控制器内部。
-  4、请将控制器安装在通风良好的地方，工作时散热片的温度会很高。
-  5、建议在控制器外部安装合适的保险丝或断路器。
-  6、在安装和调整控制器的接线前务必断开光伏阵列的连接和蓄电池端子附近的保险丝或断路器。
-  7、安装之后检查所有的线路连接是否紧实，避免由于虚接而造成热量聚集发生危险。



警告：表示本操作危险，操作前一定要做好安全准备工作。



注意：表示本操作带有破坏性。



提示：表示给操作员的建议及提示。

目录

1、产品简介	4
1.1、产品概述	4
1.2、产品特点	4
1.3、外观和接口说明	5
1.4、最大功率追踪技术介绍	6
2、技术参数	7
3、TTL 通讯、RS485 通讯、外扩 12V 输出、接口引脚定义	8
4、风扇温度控制	8
5、常见问题和解决方法	9
6、显示界面介绍	9
7、产品安装	11
7.1、安装注意事项	11
7.2、安装步骤	11
8、保护功能	12
9、系统维护	12
10、产品尺寸示意图	12
11、通信协议	13
11.1、通讯基本配置	13
11.2、信息地址	13
12、附件详情表	15
13.1、功能表	15
13.2、故障表	15
13、系统接线图	15

1. 产品简介

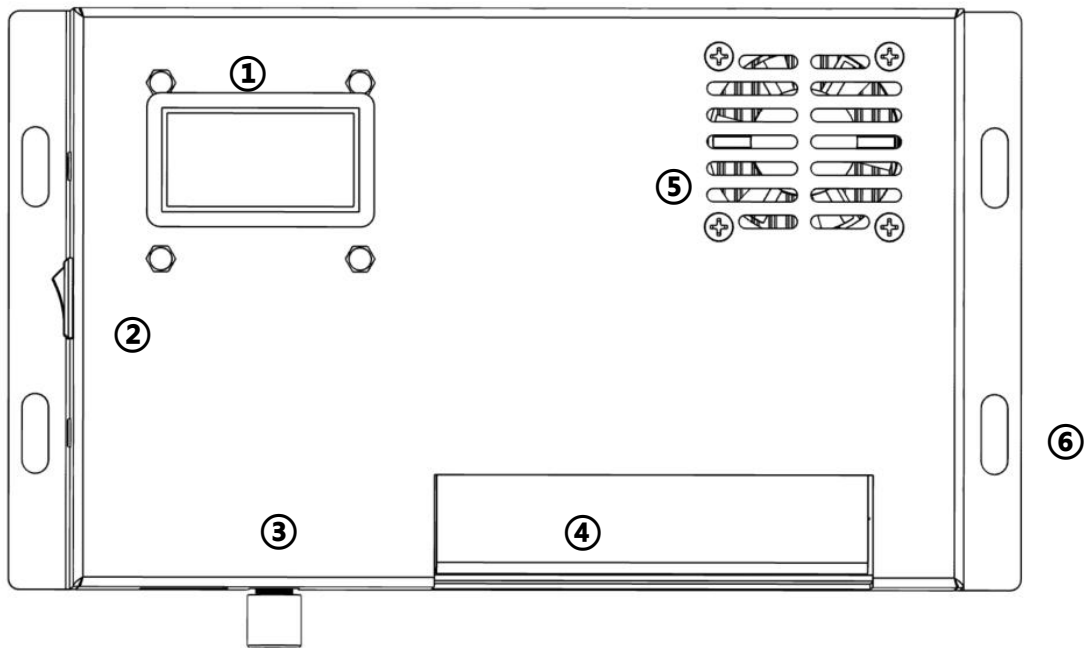
1.1 产品概述

M24HC 控制器采用业界领先的 MPPT 最大追踪技术，实现太阳能电池板的最大能量追踪，使其在环境下均能快速、准确追踪到太阳能电池的最大功率点，实时获取太阳能电池板的最大能量，显著提高太阳能系统能量利用率。广泛应用于太阳能离网光伏系统中，管理太阳能电池板、蓄电池、负载的工作，是离网光伏系统的核心控制部件。控制器内部具有完善的软件、硬件故障侦测与保护功能，可最大程度避免安装错误和系统故障而导致产品部件的损坏。

1.2 产品特点

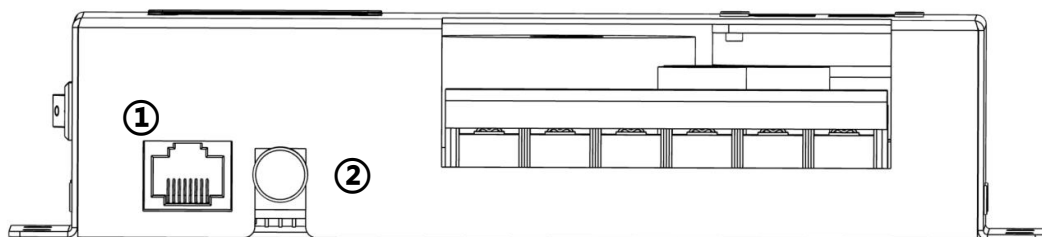
- 采用 MPPT 最大功率追踪技术，MPPT 追踪效率可达 99.9%。
- 支持同时满功率充电和放电。
- 支持密封、胶体、开口、锂电池和自定义等多种蓄电池类型。
- 支持锂电池、铅酸激活。
- 支持充电电流设置。
- 支持充满设置。
- 支持温度补偿功能。
- 支持并机充电。
- 支持多种负载工作模式。
- 支持启动容性负载和感性负载。
- 支持保存历史数据。
- 支持标准 Modbus 协议的 RS485 通讯，波特率固定。
- 支持标准 Modbus 协议的 TTL 通讯，波特率固定。
- 支持蓝牙、以太网通讯功能(选配)。
- 具有完善的超压、过流、过载、过温、短路等充电和放电保护机制。
- 采用高品质铝散热器、风冷和高温降额处理，保证各种工作环境下可靠、高效运行。

正面接口介绍



序号	功能描述	备注
①	显示屏	详细见显示章节
②	启动按钮	侧边船型开关
③	编码器按键	可设定参数
④	负载接口; 电池接口; 光伏输入接口	
⑤	风机出风口	禁止堵塞
⑥	大地螺丝孔位	

侧接口介绍



序号	功能描述	备注
①	RS485 通信接口	接口引脚定义见其他章节
②	编码器按钮	参数设定

M48HC 系列最大功率点跟踪(Maximum Power Point Tracking, 简称 MPPT)系统是一种通过调节电气模块的工作状态, 使太阳能电池能够输出更多电能的一种先进的充电技术。由于太阳能电池阵列的非线性特点, 在其曲线上存在一个阵列的最大功率点, 传统控制器 PWM 充电技术无法维持在此点对蓄电池进行充电, 因此也无法获取到电池板的最大能量, 但具有 MPPT 控制技术的太阳能控制器, 则可以时刻追踪到阵列的最大功率点, 以获取最大的能量为蓄电池充电。以 12V 系统为例, 因为太阳能电池的峰值电压 (V_{pp}) 大约在 18V 左右, 而蓄电池电压在 12V 左右, 一般的充电控制器在充电时, 太阳能电池的电压在 12V 左右, 并没有完全发挥出来最大功率。

MPPT 控制器则可以克服这种问题, 实时调整电池板的输入电压和电流, 达到输入功率为最大值的目的。相比传统的 PWM 控制器, MPPT 控制器能够发挥太阳能电池的最大功率, 所以能够提供更大的充电电流, 一般来说 MPPT 比 PWM 控制器能提高 20%~30% 的能量利用率。

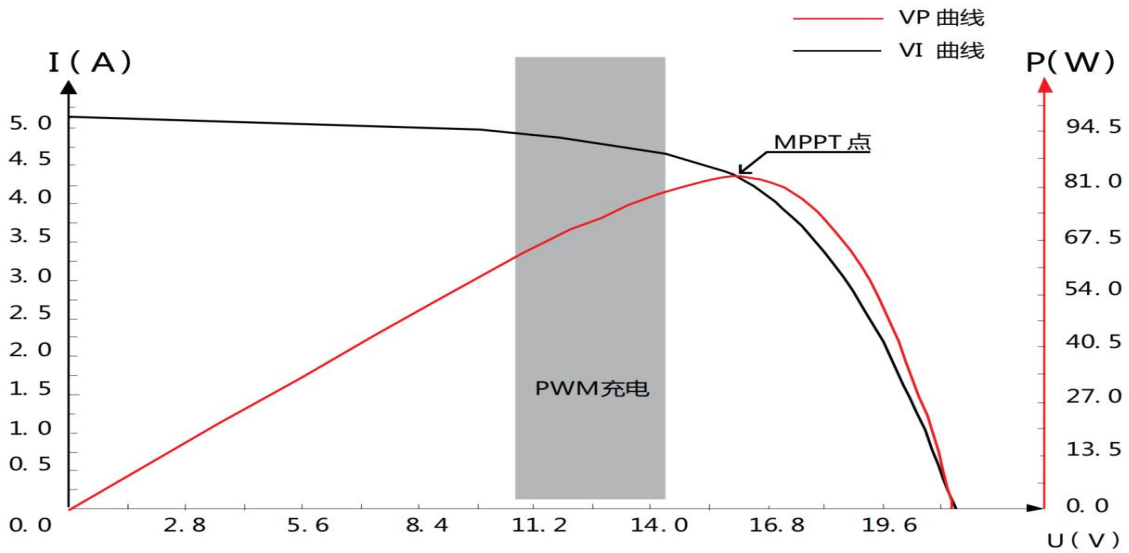


图 1-2 电池板输出特性曲线

由于环境温度和光照条件的不同, 最大功率点经常会发生变化, 我公司的 MPPT 控制器可根据不同的条件时时调整参数, 以使系统时刻处在最大工作点附近。整个过程完全自动, 不需要用户任何调整。

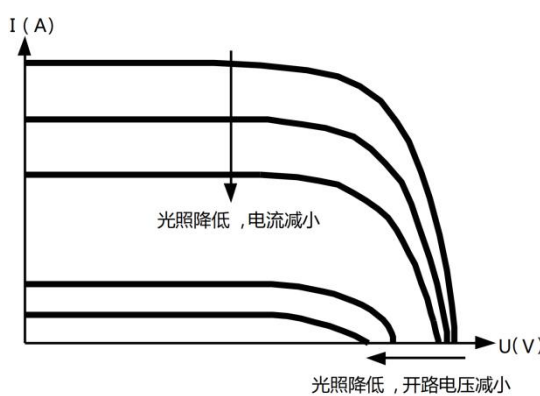


图 1-3 电池板输出特性与光照的关系

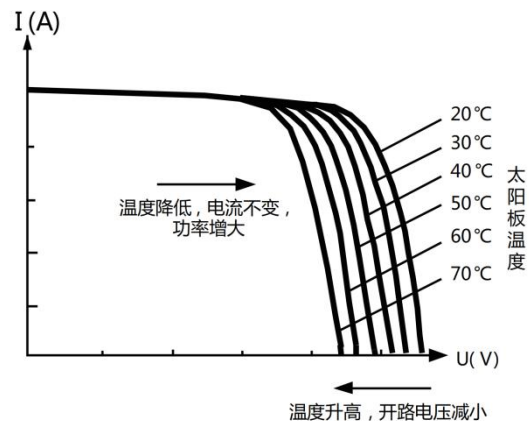


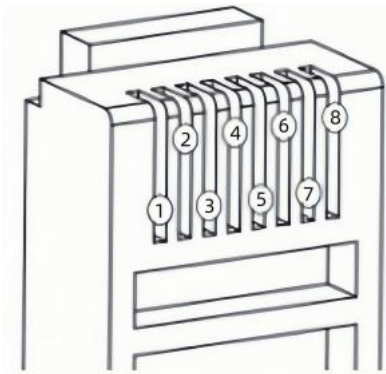
图 1-4 电池板输出特性与温度的关系

2.技术参数

产品型号	M48HC		
静态功耗	≤50mA	≤50mA	≤50mA
电池类型	三元/铁锂/铅酸/胶体/其他电池(用户可根据上位机进行独立配置)		
电池电压	24V 平台	36V	48V
系统模式	降压	降压	降压
额定电池充电电流(MAX)	30A		
最大 PV 输入电流	28A		
最大太阳能板功率	820W	1080W	1440W
Max:PV 开路电压(Voc)	90V	90V	90V
推荐 PV 功率点电压(Vmp)	36V~72V	48V~80V	60V~80V
系统最大耐压	100V(±2%)过压将损毁系统		
MPPT 追踪效率	>99%		
MPPT 追踪速率	<1ms		
充电转换效率	93%~98%		
额定负载电流	25A		
负载工作模式	手动模式、自动模式(用户可根据上位机进行独立配置)		
充电工作模式	激活/涓流/恒流/恒压/满电停止		
激活电池	√	√	√
负载过载/短路保护	√	√	√
TTL 通讯	√	√	√
RS485 通讯	√	√	√
外扩 12V 供电(<300mA)	√	√	√
显示屏	√	√	√
支持 SOC 显示	√	√	√
充电功率可设置	√	√	√
电池型号串数可配置	√	√	√
支持蓝牙(外扩选配)	√	√	√
支持以太网(外扩选配)	√	√	√
设置自动保存	√	√	√
波特率支持类型	4800/9600/14400/19200/38400/56000/57600/115200 默认 9600(更换需上位机配置)		
背光功能	默认背光常亮(背光时间可调节, 设置为 0 背光常亮)		
保护功能	PV 超压保护、PV 反接保护、PV 短路保护、夜间反充保护、输入限功率保护、过温保护、 负载短路保护、负载过载保护、蓄电池超压/过放保护、蓄电池反接保护 (启动激活功能禁止反接)		
工作环境温度范围	-35℃~65℃(通风良好的情况下 45℃ 以内不降额)		
防护等级	IP32		
冷却方式	自然散热、风冷(调速风机)		
尺寸	长宽高 109x190x40mm		
重量	0.82kg		
磷酸铁锂电池支持	7~16 串		
三元锂电池支持	6~14 串		
铅酸电池支持	2~4 串		
胶体电池支持	2~4 串		
其它电池	用户自行设定欠压、过压点(通过上位机设定 18V~60V)		

3. TTL 通讯、RS485 通讯、外扩 12V 输出接口针脚定义

序号	定义
①	485-A
②	485-B
③	12V
④	GND
⑤	未使用
⑥	未使用
⑦	TTL-TXD
⑧	TTL-RXD



备注：12V 最大提供 300mA 电流,超过有一定概率损毁接口。


4. 风扇温度控制

序号	风机启动逻辑图
PV 充电时	<p>风机电压</p> <p>12V</p> <p>0 40°C 45°C 60°C</p>
PV 未充电时, 随放电负载电流启动	<p>风机电压</p> <p>12V</p> <p>0 20A 30A</p> <p>回差 1A</p> <p>启动风扇</p>
六段式电流充电	<p>电流 I_{max}</p> <p>脉冲激活</p> <p>电流软起阶段</p> <p>恒流阶段</p> <p>恒压阶段</p> <p>浮充阶段</p> <p>超低压 欠压点 过压点</p> <p>备注：满电后，电池低于一定电压自动进行回充 充满切断充电阶段</p> <p>电池电压</p>
自定义设置	<p>解决负载在欠压时候，反复开关</p> <p>解决电池满电自我放电回落电压，反反复复充电</p> <p>欠压点 负载恢复回差电压点 浮充满电回差充电电压点 过压点, 浮充点, 满电点</p> <p>用户可根据自身电池的特性合理设定该参数，更好的保护电池以及系统的可靠性</p>

5、常见问题和解决方法

现象	处理方法
指示灯、LCD 屏幕不亮	检查蓄电池、太阳能板连接是否正确
太阳能有电压，蓄电池端无电压输出	把电池断开检查电池是否有电压，若无电压，系统设置中启动电池激活。(电池处于激活状态，系统不支持电池反接保护)
MPPT 工作中不能进行电池类型和串数修改	更改电池类型，将改变过压和欠压保护点！
充电功率达不到额定值	系统采用限流和恒温控制； 查看是否系统重新设置了充电功率；
负载无法启动一些负载	可以通过上位机设置短路负载时间，来适用不同外接负载
其他问题或难以解决的异常	到设置界面启动恢复出厂设置，设置出厂设置后重新按照系统配置设置相关参数。需谨慎！
电池接入无反应	1、是否保险丝损毁，需要更换保险丝，或联系厂家进行返修
风扇不转	1、检查风扇是否有异物堵塞，及时定时清理风道异物。 2、异物清理风扇仍然不转可联系售后进行风扇更换。

6、显示界面介绍

	关机	处于关机状态
	98%	电量 98%
	光伏	60.8V 当前光伏电压
	电池	25.1V 当前电池电压
	日发电量	当日发电 615WH
	总发电量	历史总发电 615WH
	25.2V	当前电池过压保护阈值
	22.0V	当前电池欠压保护阈值

6.2 设置电池界面

	电池类型	三元/铁锂/铅酸/胶体/钠电池等
	串数	6S 代表 6 串
	25.2V	电池过压设置阈值
	21.2V	电池欠压设置阈值
	24.2V	满电回充电压设置阈值
	22.2V	欠压负载恢复电压设置阈值

6.3 自定义电池界面(用户可自行设定电池过压欠压保护，更合理的根据自身电池来调节)

<div style="background-color: black; color: yellow; padding: 10px;"> <p style="text-align: center;">自定义电池</p> <p>过欠压值: 25. 2V 21. 2V</p> <p>充放回差: 24. 2V 22. 2V</p> <p>是否启动: 否</p> </div>	25. 2V	自定义电池过压阈值
	21. 2V	自定义电池欠压阈值
	24. 2V	自定义满电回充电压阈值
	22. 2V	自定义欠压负载恢复电压阈值
	否	是否启动自定义模式:是/否

6.4 系统温度界面

<div style="background-color: black; color: yellow; padding: 10px;"> <p style="text-align: center;">系统参数设定</p> <p>背光时间: 60S</p> <p>充电功率: 786W</p> <p>启动激活: 否</p> </div>	60S	背光时间设定 60S, 0:代表常亮
	786W	充电功率设定为 786W 充电
	否	是否启动电池激活模式

6.5 其他参数设定界面

<div style="background-color: black; color: yellow; padding: 10px;"> <p style="text-align: center;">其他参数设定</p> <p>负载短路: 500微秒</p> <p>通信地址: 100H</p> <p>波特率值: 9600/B</p> </div>	500 微秒	短路保护时间设定
	100H	设备通信地址 100 (1-255)
	9600/B	设备 485 通信波特率设定

6.6 开机状态显示界面

<div style="background-color: black; color: yellow; padding: 10px;"> <p>开机状态 充电 98%</p> <p>光伏:60. 8V 12. 0A 729W</p> <p>负载: 启动 9. 5A 237W</p> <p>电池: 25. 0V 光伏: 正常</p> </div>	充电	充电/满电/恒压/恒流/激活/停止
	98%	电量 98%
	60. 8V	当前光伏电压:60. 8V
	12. 0A	光伏当前输入电流:12. 0A
	729W	光伏当前充电功率 729W
	启动	负载启动状态, 启动/停止
	9. 5A	负载输出电流:9. 5A
	237W	负载输出功率 237W
	25. 0V	当前电池电压:25. 0V
正常	正常/过压/过流/过载/欠压等	

7、产品安装

7.1 安装注意事项

- 安装蓄电池时要非常小心，对于开口铅酸蓄电池的安装应戴上防护镜，一旦接触到蓄电池酸液时，请及时用清水冲洗。
- 蓄电池附近避免放置金属物件，防止蓄电池发生短路。
- 蓄电池充电时可能产生酸性气体，确保环境周围通风良好。
- 蓄电池可能产生可燃气体，请远离火花。
- 室外安装时应避免阳光直射和雨水渗入。
- 虚接的连接点和腐蚀的电线可能造成极大的发热融化电线绝缘层，燃烧周围的材料，甚至引起火灾，所以要保证连接头都拧紧，电线最好用扎带都固定好，避免移动应用时电线摇晃而造成连接头松散。
- 在连接系统时组件输出端电压可能超过人体安全电压，需要操作时，注意使用绝缘工具，并保证双手干燥。
- 控制器上的蓄电池接线端子既可以同一只蓄电池连接，也可以同一组蓄电池连接。手册中后续说明都是针对单只蓄电池使用时，但是同样适用于一组蓄电池的系统。
- 请遵守蓄电池生产商的安全建议。
- 将控制器接地端接地
- 安装时，禁止蓄电池反接，会造成不可逆的损坏。

7.2 安装步骤

接线和安装方式必须遵守国家和当地的电气规范要求。接线规格必须按照额定电流来选定，一般按 5A/mm²选取。

第 1 步：选择安装地点

避免将控制器安装在阳光直射、高温和容易进水的地方，并且要保证控制器周围通风良好。

第 2 步：固定悬挂螺丝

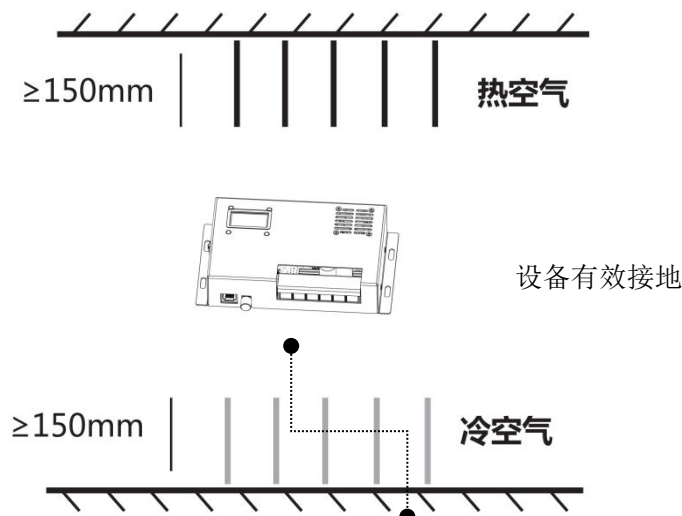
按照控制器的安装尺寸在安装位置做上记号，在 2 个记号处钻 2 个大小合适的安装孔，并在两个安装孔上固定好螺丝。

第 3 步：固定控制器

将控制器固定孔对准 2 个事先固定好的螺丝然后挂上去，再把下面的两个螺丝固定好。

第 4 步：固定接地线

将控制器侧边螺丝锁定一根导线，导线另一端有效接入大地（可绑金属块进行掩埋），让漏电，静电，雷击电流导入大地。



8、保护功能

- 设备超温保护
当控制器内部温度超过设定值，充电时会自动降低充电功率甚至关闭，从而进一步减缓控制器内部温度上升。
- 输入超功率保护
当电池板功率大于额定功率时，控制器将限制充电功率在额定功率范围内，防止电流过大损坏控制器，控制器进入限流充电。
- 光伏输入端电压过高
光伏阵列输入端电压过高，控制器会自动切断光伏输入。
- 光伏输入反接保护
光伏阵列极性反接时，控制器不会损坏，修正接线错误后会继续正常工作。
- 夜间防反充保护
防止蓄电池在晚上通过太阳能电池放电。 特别说明: 没有蓄电池反接保护功能

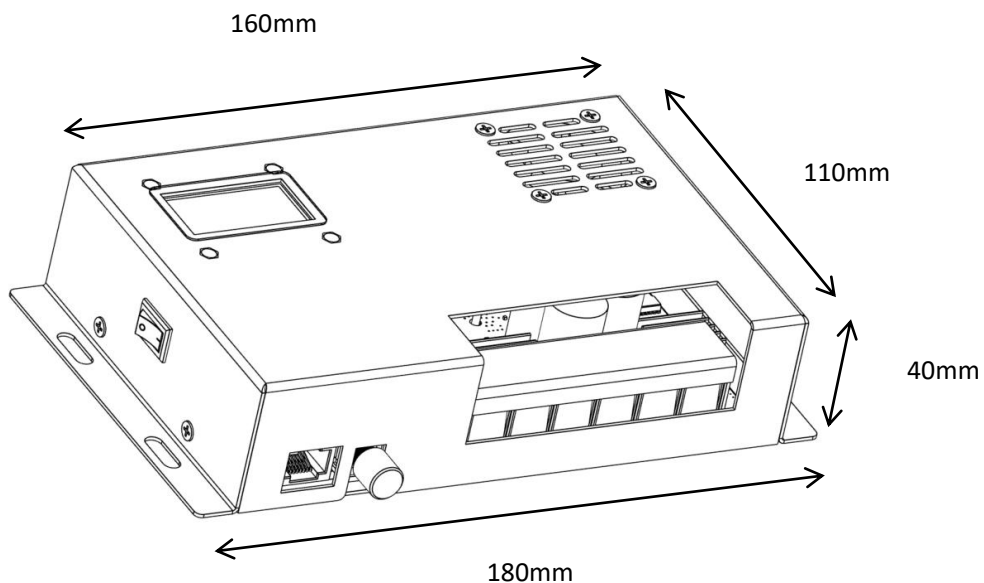
9、系统维护

为了控制器能长久保持最佳的工作性能，建议定时进行以下项目检查。

- 发现异常故障或错误提示时，应及时采取纠正措施。
- 检查接线端子是否有腐蚀、绝缘损坏、高温或燃烧/变色迹象，机壳变形等现象，及时维修或更换。
- 检查发现有裸露、破损、绝缘性能变差的导线应及时维修或更换。
- 检查如果有污垢、筑巢昆虫和腐蚀现象应及时清理。

警告：电击危险！进行上述操作时务必确保控制器所有电源已断开，然后再进行相应检查或操作！非专业人士，请勿擅自操作。

10、产品尺寸示意图



11、通讯协议

11.1 通信基本配置

传输模式	RTU	协议标准/功能码 本通信协议基于<标准 MODBUS 协议>, 主机循环 向从机要求数据, 从机接收请 求指令, 并应响应数据。	0x02 读一个或多个输入状态	按位读取
波特率	默认为 9600bps		0x03 读保持寄存器	按 16 位字读取
校验位	无校验		0x04 读一个寄存器	按 16 位字读取
数据位	8bit		0x05 写一个线圈状态	按位写
停止位	1bit		0x06 写一个保持寄存器	按 16 位字写
帧间隔	不小于 3.5 个字节时间		0x10 写多个保持寄存器	按 16 位字写
帧长度	200 个字节		通讯模块检测到除了 CRC 码出错以外的错误时, 必须向主机回送 信息, 功能码最高位置 1;01 非法功能码, 02 非法数据地址 03 非法的数据值 04 服务故障	
从机应答时间最大值	350 个字节时间			
主机轮询间隔最小值	400 个字节时间			

11.2 信息地址

寄存器地址表, 读对应功能码 0x03, 设置对应功能码 0x06。下表中的地址已与实际信息帧中的地址相同, 不需要再进行偏移或做其他的转换

地址 (十进制)	意义	字节	读/写	例子	解释
40000	设备型号	2	R	54883	M48HC型号
40001	软件版本	2	R	10	V1.0
40002	硬件版本	2	R	10	V1.0
40003	最大功率支持	2	R	1440	1440W
40004	输入输出最大电流	2	R	2830	PV:28A, BAT:30A
40005	光伏降压散热器温度	2	R	25	当前系统温度25摄氏度
40006	PV NTC状态	2	R	0	0~7
40007	BAT NTC状态	2	R	0	0~7
40008	预留	2	R	未使用	预留
40009	预留	2	R	未使用	预留
40010	充电阶段	2	R	3	1:激活, 2:涓流 3:恒流 4:恒压
40011	充电状态	2	R	1	0:未充电, 1:充电中
40012	满电状态	2	R	1	0:未满电, 1:满电
40013	当前负载状态	2	R	1	1启动中, 0关闭中
40014	BUCK散热器温度	2	R	50	50℃
40015	预留	2	R	未使用	预留
40016	预留	2	R	未使用	预留
40017	预留	2	R	未使用	预留
40018	预留	2	R	未使用	预留
40019	预留	2	R	未使用	预留
40020	光伏输入电压	2	R	4550	45.5V(精度0.01V)
40021	光伏输入电流	2	R	111	1.11A(精度0.01A)
40022	光伏输入功率	2	R	256	256W(精度1W)
40023	光伏散热器温度	2	R	20	20℃(精度1℃)
40024	光伏故障码	2	R	0	见故障表1
40025	电池输出电压	2	R	2412	24.12V(精度0.01V)
40026	电池输出电流	2	R	0	无(见负载电流)

40027	电池输出功率	2	R	0	无(见负载功率)
40028	电池散热器温度	2	R	25	25℃(精度1℃)
40029	电池故障码	2	R	见故障表2	见故障表2
40030	负载输出电流	2	R	18	1.8A
40031	负载输出功率	2	R	125	125W
40032	风扇启动状态	2	R	0	0:关闭 1:启动
40033	历史系统充电WH数高	2	R	H+L(单位WH)	历史总发电量WH
40034	历史系统充电WH数低	2	R		
40035	当前SOC值	2	R	982	98.2%
40036	预留	2	R	未使用	预留
40037	今日发电量	2	R	855	855WH
40038	MPPT工作模式	2	R	0	见功能表2
40039	远程负载开关	2	R/W	0	1:负载开启; 0: 负载禁止
40040	光伏接入最高电压设置	2	R	560	56.0V
40041	光伏接入最低电压设置	2	R	20	20.0V
40042	用户设定最大充电功率	2	R/W	200	200W(限制光伏最大功率)
40043	当前电池满电复充回差值	2	R	2380	23.8V(复充回差电压)
40044	光伏停止工作温度设定	2	R/W	70	70℃
40045	当前光伏启动风扇温度	2	R	40	40℃风机启动
40046	设备地址	2	R/W	01	通信地址:01H
40047	电池充电最高电压设定	2	R	2520	25.2V
40048	电池放电最低电压设定	2	R	1740	17.4V
40049	当前电池欠压回差值	2	R	2170	21.7V(负载恢复回差值)
40050	预留	2	R/W	未使用	预留
40051	预留	2	R/W	未使用	预留
40052	预留	2	R/W	未使用	预留
40053	预留	2	R/W	未使用	预留
40054	预留	2	R/W	未使用	预留
40055	设定电池类型	2	R	0	0:三元锂 见功能表一
40056	设定电池串数	2	R	7	三元锂7串
40057	开机	2	R	1	0:禁止发电, 1:开始发电
40058	电池激活设定	2	R	0	0:禁止激活(默认), 1:激活
40059	波特率	2	R/W	0	1:9600(默认) 0~8
40060	背光时间	2	R/W	60	60S(默认)(部分型号M24PB不支持)
40061	锁定屏幕	2	R/W	0	0:解锁, 1:锁定(部分型号M24PC不支持)
40062	预留	2	R/W	未使用	预留
40063	用户设定电池过压值	2	R/W	2520	25.2V
40064	用户设定电池欠压值	2	R/W	1740	17.4V
40065	用户设定负载短路时间	2	R/W	500	500*20(us)
40066	预留	2	R/W	未使用	预留
40067	预留	2	R/W	未使用	预留
40068	负载关断回差电压设定	2	R/W	1000	1000mV(负载关断后, 回差启动电压设定)
40069	满电回充压差设定	2	R/W	1000	1000mV(浮充后满电电压回落, 重新充电压差设定)
40070	预留	2	R/W	未使用	预留

12、附件详细表

12.1 功能表

功能代码	电池类型	十进制值
NMC Battery	三元锂电池	0
LFP Battery	磷酸铁锂电池	1
PAB Battery	铅酸电池	2
GEL Battery	胶体电池	4
OTH Battery	其他电池	5
ERR	错误配置	8

功能代码	功能描述	十进制值
MPPT->BAT	太阳能板转电池充电	0

12.2 故障表

故障代码	故障描述	十进制值	故障代码	故障描述	十进制值
OV	太阳能板过压	1	SC	太阳能板短路	128
UV	太阳能板欠压	2			
OT	系统过温	4			
TF	温度传感器故障	8			
OC	太阳能板过流	16			
OP	太阳能板过功	32			
SF	电流传感器故障	64			

故障代码	故障描述	十进制值	故障代码	故障描述	十进制值
OV	电池过压	1	SF	电池电流传感器故障	128
UV	电池欠压	2	SC	电池短路	256
OT	电池过温	4	LOC1	负载一级过流	512
UT	电池低温	8	LOC2	负载二级过流	1024
TF	温度传感器故障	16	LSC	负载短路	2048
OC	电池过流	32	LSF	负载电流传感器故障	5096
OP	电池过载	64	PF	电池配置异常	10192
DPF	充电拨码故障码	20384			

13、应用接线图

